

HIG110VDC

- Hlídače izolačního stavu řady HIG*VDC(-L) jsou určeny k monitorování izolačního stavu stejnosměrných IT soustav se jmenovitým napětím 12, 24, 48, 72 nebo 110 V DC.
- Přístroj trvale sleduje izolační stav obou větví izolované IT soustavy proti vztažnému bodu. U stacionárních zařízení to bývá obvykle vodič PE, u mobilních zařízení pak kostra vozidla.
- Při chybě izolačního stavu v kladné větvi R+ nebo záporné větvi R- je tento stav signalizován nastavením relé KA1/KA2. Poruchový stav je zároveň indikován LED diodami na čelním panelu.
- Hlídače jsou vybaveny displejem pro zobrazování aktuálně měřených hodnot. Displej spolu s tlačítky slouží také k nastavování přístroje.
- HIG24VDC(-L)/T, HIG48VDC(-L)/T, HIG72VDC(-L)/T, HIG110VDC(-L)/T je určen k drážnímu použití (EN 50155) k monitorování izolačního stavu stejnosměrných IT soustav.

Typ		HIG110VDC
Typ kontrolované IT sítě dle IEC 61557-8		DC
Měřicí rozsah izolačního odporu	R_F	5 ÷ 990 kΩ
Nastavitelný rozsah kritického izolačního odporu	R_{an}	5 ÷ 500 kΩ
Počet chybových hladin izolačního odporu (R_{an})		1
Jmenovité napětí kontrolované IT sítě (DC)	U_n	110 V
Jmenovité napájecí napětí DC	U_s	75 ÷ 140 V
Napájení hlídače		Z měřené IT sítě
Spotřeba	P	2 VA
Vnitřní impedance měřicího vstupu	Z_i	> 120 kΩ
Vnitřní stejnosměrný odpor	R_i	> 120 kΩ
Přesnost měření		± 10 %
Vybaveno displejem		Ano (technologie OLED)
Podporovaný modul dálkové signalizace (MDS)		MDS-D, MDS-DELTA
Komunikační rozhraní pro uživatele		Sběrnice RS485
Komunikační protokol		ISOLGUARD
Externí ovládací vstupy		Spuštění testu, Provedení deblokace
Materiál pouzdra		Polyamid PA6, UL94 V-0
Elektrická pevnost proti vnitřním obvodům		3 750 V
Stupeň ochrany krytu předního panelu		IP40
Stupeň ochrany krytu s výjimkou předního panelu		IP20
Pracovní teplota	ϑ	-25 ÷ 70 °C
Skladovací teplota		-40 ÷ 70 °C
Třída ochrany dle ČSN EN 61140		II
Doporučený průřez přípojovacích vodičů	S	1 mm ²
Způsob montáže		Na lištu DIN 35 mm
Modulární šířka		2 TE
Šířka		36 mm
Výška		90 mm

Typ		HIG110VDC
Hloubka		63,5 mm
Doporučené jištění		6 A/gG
Určeno pro trakci		Ne
Pracovní poloha		Libovolná
Druh provozu		Trvalý
Navrženo dle norem		
Hlídače izolačního stavu v rozvodných sítích IT		ČSN EN 61557-8 ed. 3
Zařízení ke zkoušení, měření nebo sledování činnosti prostředků ochrany		ČSN EN 61557-1 ed. 2
Koordinace izolace zařízení nízkého napětí		ČSN EN 60664-1 ed. 2
Drážní zařízení – Elektronická zařízení drážních vozidel		ČSN EN 50155 ed. 4
Drážní zařízení – Zařízení drážních vozidel – Zkoušky rázy a vibracemi		ČSN EN 61373 ed. 2
Drážní aplikace – Protipožární ochrana drážních vozidel		ČSN EN 45545-2
Drážní zařízení – Elektromagnetická kompatibilita		ČSN EN 50121-3-2 ed. 4
Instaluje se dle norem		
Elektrické instalace nízkého napětí – Ochrana před úrazem elektrickým proudem		ČSN 33 2000-4-41 ed. 3
Objednací, obalová a doplňková data		
Hmotnost	m	123 g
Hmotnost (včetně obalu)	m	137 g
Rozměry balení (V x Š x H)		45 x 102 x 74 mm
Objem balení	V	0,34 dm ³
Celní nomenklatura		90303370
EAN kód		8590681110881
		70 934



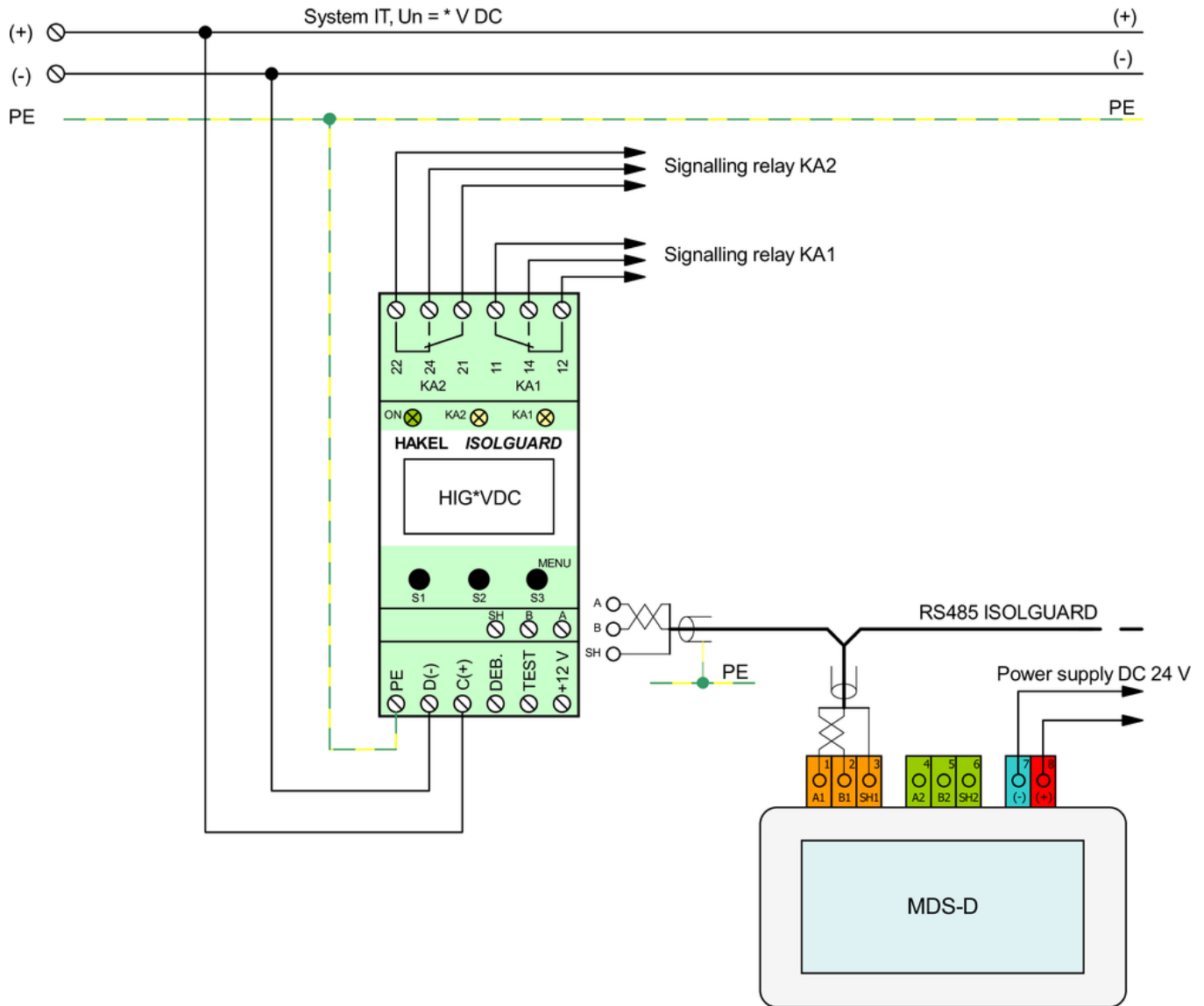
Odkaz v QR kódu směřuje na online prezentaci výrobku **HIG110VDC**.

Tam vedle vždy aktuálního technického listu naleznete i příslušující schémata a výkresy, prohlášení o shodě, případně 2D či 3D modely a další potřebné materiály. Více informací najdete na webu www.hakil.com



8590681110881

Aplikační schéma zapojení (instalace) 1/2



Aplikační schéma zapojení (instalace) 2/2

