

HIG110VDC/T

- Hlídače izolačního stavu řady HIG*VDC(-L) jsou určeny k monitorování izolačního stavu stejnosměrných IT soustav se jmenovitým napětím 12, 24, 48, 72 nebo 110 V DC.
- Přístroj trvale sleduje izolační stav obou větví izolované IT soustavy proti vztažnému bodu. U stacionárních zařízení to bývá obvykle vodič PE, u mobilních zařízení pak kostra vozidla.
- Při chybě izolačního stavu v kladné větvi R+ nebo záporné větvi R- je tento stav signalizován nastavením relé KA1/KA2. Poruchový stav je zároveň indikován LED diodami na čelním panelu.
- Hlídače jsou vybaveny displejem pro zobrazování aktuálně měřených hodnot. Displej spolu s tlačítky slouží také k nastavování přístroje.
- HIG24VDC(-L)/T, HIG48VDC(-L)/T, HIG72VDC(-L)/T, HIG110VDC(-L)/T je určen k drážnímu použití (EN 50155) k monitorování izolačního stavu stejnosměrných IT soustav.

| Typ | | HIG110VDC/T |
|---|-------------|-------------------------------------|
| Typ kontrolované IT sítě dle IEC 61557-8 | | DC |
| Měřicí rozsah izolačního odporu | R_F | 5 ÷ 990 kΩ |
| Nastavitelný rozsah kritického izolačního odporu | R_{an} | 5 ÷ 500 kΩ |
| Počet chybových hladin izolačního odporu (R_{an}) | | 1 |
| Jmenovité napětí kontrolované IT sítě (DC) | U_n | 110 V |
| Jmenovité napájecí napětí DC | U_s | 75 ÷ 140 V |
| Napájení hlídače | | Z měřené IT sítě |
| Spotřeba | P | 2 VA |
| Vnitřní impedance měřicího vstupu | Z_i | > 120 kΩ |
| Vnitřní stejnosměrný odpor | R_i | > 120 kΩ |
| Přesnost měření | | ± 10 % |
| Vybaveno displejem | | Ano (technologie OLED) |
| Podporovaný modul dálkové signalizace (MDS) | | MDS-D, MDS-DELTA |
| Komunikační rozhraní pro uživatele | | Sběrnice RS485 |
| Komunikační protokol | | ISOLGUARD |
| Externí ovládací vstupy | | Spuštění testu, Provedení deblokace |
| Materiál pouzdra | | Polyamid PA6, UL94 V-0 |
| Elektrická pevnost proti vnitřním obvodům | | 3 750 V |
| Stupeň ochrany krytu předního panelu | | IP40 |
| Stupeň ochrany krytu s výjimkou předního panelu | | IP20 |
| Pracovní teplota | ϑ | -25 ÷ 70 °C |
| Skladovací teplota | | -40 ÷ 70 °C |
| Třída ochrany dle ČSN EN 61140 | | II |
| Doporučený průřez přípojovacích vodičů | S | 1 mm ² |
| Způsob montáže | | Na lištu DIN 35 mm |
| Modulární šířka | | 2 TE |
| Šířka | | 36 mm |
| Výška | | 90 mm |

| Typ | | HIG110VDC/T |
|---|---|------------------------|
| Hloubka | | 63,5 mm |
| Doporučené jištění | | 6 A/gG |
| Určeno pro trakci | | Ano |
| Pracovní poloha | | Libovolná |
| Druh provozu | | Trvalý |
| Navrženo dle norem | | |
| Hlídače izolačního stavu v rozvodných sítích IT | | ČSN EN 61557-8 ed. 3 |
| Zařízení ke zkoušení, měření nebo sledování činnosti prostředků ochrany | | ČSN EN 61557-1 ed. 2 |
| Koordinace izolace zařízení nízkého napětí | | ČSN EN 60664-1 ed. 2 |
| Drážní zařízení – Elektronická zařízení drážních vozidel | | ČSN EN 50155 ed. 4 |
| Drážní zařízení – Zařízení drážních vozidel – Zkoušky rázy a vibracemi | | ČSN EN 61373 ed. 2 |
| Drážní aplikace – Protipožární ochrana drážních vozidel | | ČSN EN 45545-2 |
| Drážní zařízení – Elektromagnetická kompatibilita | | ČSN EN 50121-3-2 ed. 4 |
| Instaluje se dle norem | | |
| Elektrické instalace nízkého napětí – Ochrana před úrazem elektrickým proudem | | ČSN 33 2000-4-41 ed. 3 |
| Objednací, obalová a doplňková data | | |
| Hmotnost | m | 145 g |
| Hmotnost (včetně obalu) | m | 169 g |
| Rozměry balení (V x Š x H) | | 60 x 113 x 73 mm |
| Objem balení | V | 0,5 dm ³ |
| Celní nomenklatura | | 90303370 |
| EAN kód | | 8590681124253 |
| | | 70 934/T |

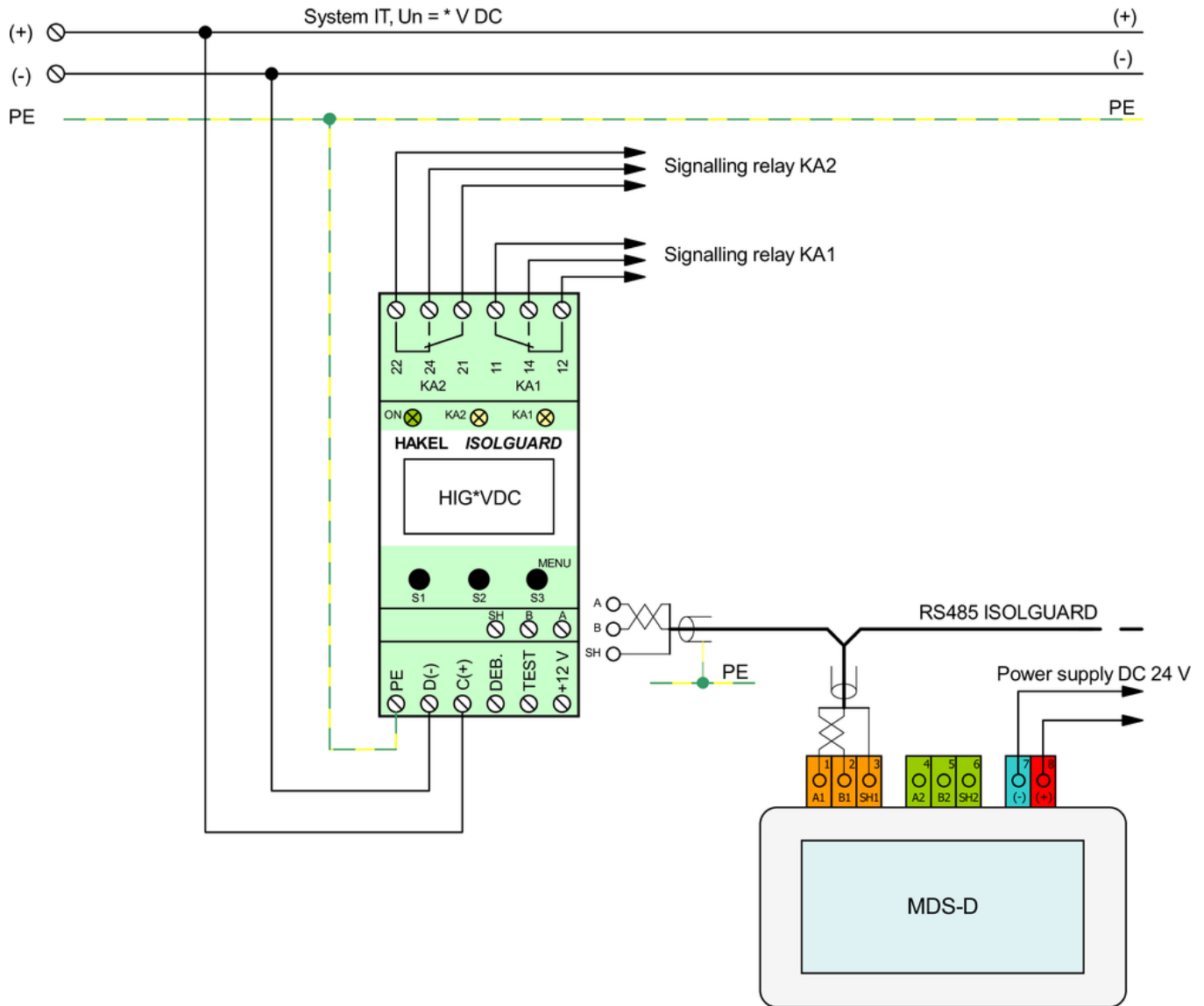


Odkaz v QR kódu směřuje na online prezentaci výrobku **HIG110VDC/T**.
Tam vedle vždy aktuálního technického listu naleznete i příslušející schémata a výkresy, prohlášení o shodě, případně 2D či 3D modely a další potřebné materiály.
Více informací najdete na webu www.hakil.com



8590681124253

Aplikační schéma zapojení (instalace) 1/2



Aplikační schéma zapojení (instalace) 2/2

