

## TL 1000

- Vazební členy TL\* slouží k uzpůsobení vstupních obvodů hlídače izolačního stavu pro vyšší provozní napětí, než je provozní napětí samotného hlídače.
- Vazební členy se připojují mezi izolovanou soustavu a hlídač izolačního stavu.

Typ		TL 1000
Jmenovité provozní napětí AC	$U_N$	1 000 V
Nejvyšší trvalé provozní napětí AC	$U_C$	1 250 V
Určeno pro hlídač izolačního stavu		HIS71, HIG93, HIG91, HIG92, HIG94
Maximální provozní proud AC	$I_C$	< 3 x 3 mA
Vnitřní odpor	$R_{IN}$	3 x 20 kΩ
Vnitřní indukčnost	$L_{IN}$	3 x 600 H
Filtrační kapacita	C	27 μF
Offset pro hlídač izolačního stavu	$R_{tl\ ext}$	6,6 kΩ
Materiál pouzdra		PS
Stupeň ochrany krytu		IP62
Pracovní teplota	$\vartheta$	-40 ÷ 55 °C
Doporučený průřez připojovacích vodičů	S	1,5 mm <sup>2</sup>
Způsob montáže		Na montážní desku
Pracovní poloha		Libovolná
Druh provozu		Trvalý
Životnost		> 100 000 h
Určeno pro trakci		Ne
<b>Navrženo dle norem</b>		
Koordinace izolace zařízení nízkého napětí		ČSN EN 60664-1 ed. 2
Bezpečnost výkonových transformátorů, napájecích zdrojů, tlumivek a podobných výrobků		ČSN EN 61558-1 ed. 2
<b>Objednací, obalová a doplňková data</b>		
Hmotnost	m	1,47 kg
Hmotnost (včetně obalu)	m	1,567 kg
Rozměry balení (V x Š x H)		110 x 260 x 155 mm
Objem balení	V	4,43 dm <sup>3</sup>
Celní nomenklatura		90303370
EAN kód		8590681165799
		<b>70 100</b>



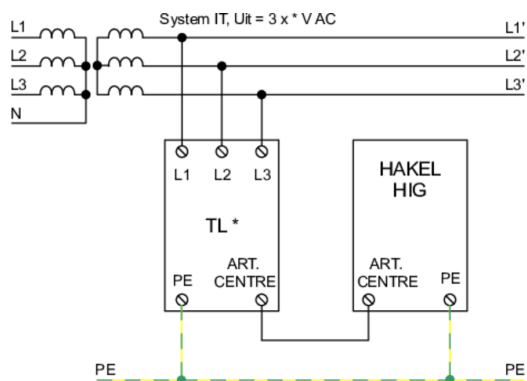
Odkaz v QR kódu směřuje na online prezentaci výrobku **TL 1000**.

Tam vedle vždy aktuálního technického listu naleznete i příslušející schémata a výkresy, prohlášení o shodě, případně 2D či 3D modely a další potřebné materiály. Více informací najdete na webu [www.hakel.com](http://www.hakel.com)



8590681165799

## Aplikační schéma zapojení (instalace)



## Vnitřní schéma zapojení

