

TL 500

- Vazební členy TL* slouží k uzpůsobení vstupních obvodů hlídače izolačního stavu pro vyšší provozní napětí, než je provozní napětí samotného hlídače.
- Vazební členy se připojují mezi izolovanou soustavu a hlídač izolačního stavu.

| Typ | | TL 500 |
|---|---------------|---|
| Jmenovité provozní napětí AC | U_N | 500 V |
| Nejvyšší trvalé provozní napětí AC | U_C | 600 V |
| Určeno pro hlídač izolačního stavu | | HIS71, HIG95, HIG97, HIG93, HIG91, HIG92, HIG94 |
| Maximální provozní proud AC | I_C | < 3 x 0,1 mA |
| Vnitřní odpor | R_{IN} | 3 x 12,7 kΩ |
| Vnitřní indukčnost | L_{IN} | 3 x 330 H |
| Offset pro hlídač izolačního stavu | $R_{tl\ ext}$ | 4,4 kΩ |
| Materiál pouzdra | | Polyamid PA6, UL94 V-0 |
| Stupeň ochrany krytu | | IP20 |
| Pracovní teplota | ϑ | -25 ÷ 55 °C |
| Doporučený průřez připojovacích vodičů | S | 1,5 mm ² |
| Utahovací moment | | 0,2 Nm |
| Způsob montáže | | Na lištu DIN 35 mm |
| Modulární šířka | | 2 TE |
| Pracovní poloha | | Libovolná |
| Druh provozu | | Trvalý |
| Životnost | | > 100 000 h |
| Určeno pro trakci | | Ne |
| Navrženo dle norem | | |
| Koordinace izolace zařízení nízkého napětí | | ČSN EN 60664-1 ed. 2 |
| Bezpečnost výkonových transformátorů, napájecích zdrojů, tlumivek a podobných výrobků | | ČSN EN 61558-1 ed. 2 |
| Objednací, obalová a doplňková data | | |
| Hmotnost | m | 310 g |
| Hmotnost (včetně obalu) | m | 324 g |
| Rozměry balení (V x Š x H) | | 45 x 102 x 74 mm |
| Objem balení | V | 0,34 dm ³ |
| Celní nomenklatura | | 90303370 |
| EAN kód | | 8590681705018 |
| | | 70 501 |



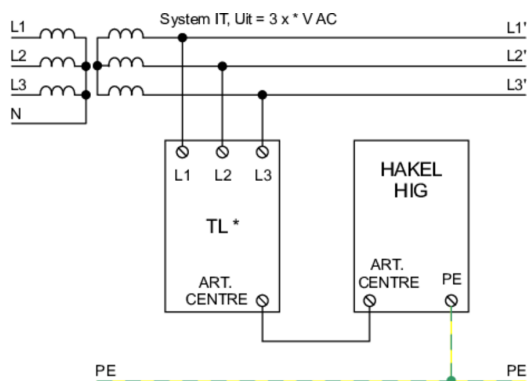
Odkaz v QR kódu směřuje na online prezentaci výrobku **TL 500**.

Tam vedle vždy aktuálního technického listu naleznete i příslušející schémata a výkresy, prohlášení o shodě, případně 2D či 3D modely a další potřebné materiály. Více informací najdete na webu www.hakel.com



8590681705018

Aplikační schéma zapojení (instalace)



Vnitřní schéma zapojení

